

平成 17年 3月期 中間決算短信(連結)

平成 16年 10月25日

上場会社名 **株式会社 エンプラス**

上場取引所 東証第1部

コード番号 6961

本社所在都道府県 埼玉県

(URL <http://www.enplas.com>)

代表者 役職名 代表取締役社長

氏名 杉本 敏昭

問合せ先責任者 役職名 常務取締役

氏名 横山 明彦

TEL (048) 253 - 3131

決算取締役会開催日 平成 16年 10月 25日

米国会計基準採用の有無 無

1. 16年 9月中間期の連結業績(平成 16年 4月 1日 ~ 平成 16年 9月 30日)

(1)連結経営成績 (百万円未満切捨て)

|           | 売上高    |      | 営業利益  |      | 経常利益  |      |
|-----------|--------|------|-------|------|-------|------|
|           | 百万円    | %    | 百万円   | %    | 百万円   | %    |
| 16年 9月中間期 | 20,785 | 12.1 | 2,596 | 38.1 | 2,738 | 55.2 |
| 15年 9月中間期 | 18,547 | 13.9 | 1,879 | 20.7 | 1,764 | 19.5 |
| 16年 3月期   | 39,264 | -    | 4,479 | -    | 4,268 | -    |

|           | 中間(当期)純利益 |      | 1株当たり中間(当期)純利益 |    | 潜在株式調整後1株当たり中間(当期)純利益 |   |
|-----------|-----------|------|----------------|----|-----------------------|---|
|           | 百万円       | %    | 円              | 銭  | 円                     | 銭 |
| 16年 9月中間期 | 1,760     | 73.2 | 84             | 50 | -                     | - |
| 15年 9月中間期 | 1,016     | 12.7 | 48             | 67 | -                     | - |
| 16年 3月期   | 2,503     | -    | 117            | 38 | -                     | - |

(注) 持分法投資損益 16年 9月中間期 7百万円 15年 9月中間期 0百万円 16年 3月期 2百万円  
 期中平均株式数(連結) 16年 9月中間期 20,839,490株 15年 9月中間期 20,882,921株 16年 3月期 20,882,770株  
 会計処理の方法の変更 無  
 売上高、営業利益、経常利益、中間(当期)純利益におけるパーセント表示は、対前年中間期増減率

(2)連結財政状態

|           | 総資産    | 株主資本   | 株主資本比率 | 1株当たり株主資本 |    |
|-----------|--------|--------|--------|-----------|----|
|           | 百万円    | 百万円    | %      | 円         | 銭  |
| 16年 9月中間期 | 49,789 | 43,720 | 87.8   | 2,103     | 76 |
| 15年 9月中間期 | 46,517 | 41,200 | 88.6   | 1,972     | 97 |
| 16年 3月期   | 48,617 | 42,310 | 87.0   | 2,026     | 11 |

(注)期末発行済株式数(連結) 16年 9月中間期 20,782,218株 15年 9月中間期 20,882,732株 16年 3月期 20,882,482株

(3)連結キャッシュ・フローの状況

|           | 営業活動による<br>キャッシュ・フロー | 投資活動による<br>キャッシュ・フロー | 財務活動による<br>キャッシュ・フロー | 現金及び現金同等物<br>期末残高 |
|-----------|----------------------|----------------------|----------------------|-------------------|
|           | 百万円                  | 百万円                  | 百万円                  | 百万円               |
| 16年 9月中間期 | 3,831                | 3,221                | 553                  | 15,610            |
| 15年 9月中間期 | 1,059                | 2,550                | 157                  | 13,815            |
| 16年 3月期   | 4,566                | 4,102                | 365                  | 15,413            |

(4)連結範囲及び持分法の適用に関する事項

連結子会社数 16社 持分法適用非連結子会社数 0社 持分法適用関連会社数 1社

(5)連結範囲及び持分法の適用の異動状況

連結(新規) 1社 (除外) 0社 持分法(新規) 0社 (除外) 0社

2. 17年 3月期の連結業績予想(平成 16年 4月 1日 ~ 平成 17年 3月 31日)

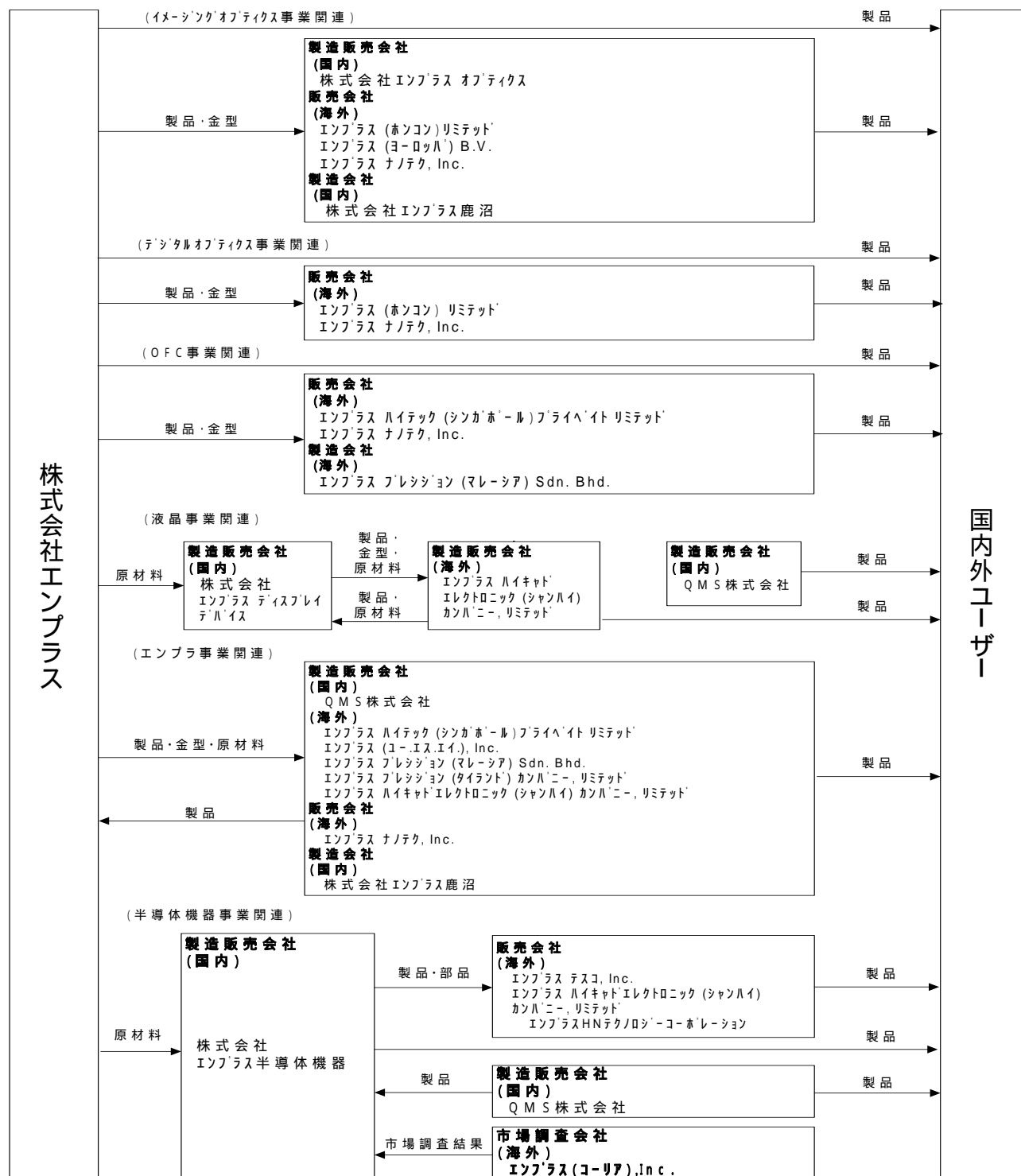
|    | 売上高    | 経常利益  | 当期純利益 |
|----|--------|-------|-------|
|    | 百万円    | 百万円   | 百万円   |
| 通期 | 40,000 | 5,000 | 3,000 |

(参考) 1株当たり予想当期純利益(通期) 144円 35銭

上記の予想は、本資料の発表現在において入手可能な情報に基づき作成したものであり、実際の業績は今後様々な要因によって予想数値と異なる場合があります。

## 企業集団の状況

当企業集団は株式会社エンプラス（当社）及び子会社 16 社、関連会社 1 社により構成されており、事業内容はいずれもエンジニアリング・プラスチック及びその複合材による各種製品の製造、加工ならびに販売を主業としている専門メーカーであり、当社グループの事業に関わる位置づけは次のとおりであります。



- (注) 1. 無印 連結子会社  
印 持分法適用関連会社
2. 非連結子会社のエンプラス(アメリカ)は休眠会社であり、重要性が乏しいため記載を省略しております。
3. 平成 16 年 6 月 1 日付で全額出資子会社エンプラスナノテック, Inc. を設立し、当連結会計期間より、新たに連結の範囲に含めております。

# 経営方針

## 1. 経営の基本方針

当社グループは、エンジニアリングプラスチックで培った先進技術をもとに、さらに最先端技術を追求し、創造的価値を世界市場に提供する、信頼の絆をもとに、あらゆる変化に対応する強靱な経営基盤を堅持し、お客さまに感謝される製品とサービスを提供し、豊かな社会の発展に貢献する、卓越した技術と信頼される製品により、競争力と成長力を追求する、創造的な目標を掲げ、情熱を持って挑戦することを経営理念とし、独自の技術・設計による技術的優位性をもった製品戦略を実現してまいりました。

当期において、オプト事業の開発・販売・生産体制の拡充強化及びエンブラ事業の再編と改革推進による、基幹事業の再構築、顧客の期待と安心を実現する独自の開発品の提供でブランド化の推進、国内外グループ事業の先鋭化と連携の強化を経営基本方針と定め、オプト事業につきましてはプラスチックオプティクス先端・先進化の継続的な推進、エンブラ事業につきましてはギヤをコアビジネスとしたギヤ・ソリューション・ビジネスのグローバル展開を図っております。

また、ニュー・プラスチックデバイスの開発のグローバル展開、コアテクノロジーに立脚した独創的な新製品・新事業の創出、内外各拠点の役割と使命の再認識を図り、グループ事業の更なる専門高度化とニュービジネスの開拓などを行い、更なる高収益体質事業への改革に積極的に取り組んでおります。

## 2. 利益配分に関する基本方針

当社は、健全・堅実な経営により強固な財務体質を堅持するとともに、当期及び今後の連結業績見通し等を勘案し、株主の皆様に対し適正な利益配分を行うことを基本方針にしており、連結ベースの配当性向 20.0%を目安として配当の決定をおこなっております。当期の配当につきましては、当期の業績、今後の激変が予想される事業環境に対応できる流動性を確保するため、中間配当金は 12.0 円（通期配当金 24.0 円）といたす予定であります。

内部留保しております資金は、今後の事業展開を踏まえ、経営基本方針に則り、中長期的展望に立って研究開発投資、生産設備投資、情報化投資及び新事業創出のための M & A 資金などに積極的に振り向けるとともに、将来の収益力の向上を通じて株主の皆様へ還元できるものと考えております。

## 3. 投資単位の引き下げに関する考え方及び方針等

当社では、投資家の利便性を図る目的で、投資単位をいち早く 100 株とし、投資環境の改善に努めてまいりました。現状では、投資単位は 500 千円以下であり、投資単位のさらなる引き下げは検討しておりません。

## 4. 目標とする経営指標

当社グループでは、株主収益重視の観点から、1 株当たり当期純利益 140.00 円、ROE（株主資本当期純利益率）7.0%を今期（通期）目標としております。経営基本方針に基づく重点施策に全社一丸となって取り組み、目標達成を目指します。

## 5. 中長期的な会社の経営戦略

当社は、創立 45 周年を迎える 2007 年 3 月期を最終年度とする、3 ヵ年中期経営計画を本年 9 月に策定しました。経営基本方針として、プラスチックオプティクス事業とギヤをコアとするプラスチックメカニクス事業を基幹事業とした新生エンプラス本体の実現、グループ各社の専門先鋭化を更に進め、業界ナンバー・ワンの実現、グループ総合力を背景とした世界で信頼されるエンプラスブランドの実現、次世代を担う新規事業の創出、を掲げております。

また「Challenge 45, New Enplas」, *by intelligence and vitality* (英智と活力) のスローガンのもと、当社グループ会社一丸となって目標達成に向け邁進してまいります。

## 6. コーポレート・ガバナンスに関する基本的な考え方及びその施策の実施状況

### (1) コーポレート・ガバナンスに関する基本的な考え方

当社グループは、経営方針の根幹に「コンプライアンス重視」を位置づけ、全グループがコンプライアンス基本原則に従って企業価値の継続的な増大を目指すとともに、コンプライアンス重視の経営を推進しております。

### (2) コーポレート・ガバナンスに関する施策の実施状況

当社は監査役制度を採用しており、取締役・執行役員に加え、独自の内部監査制度により、コーポレート・ガバナンスを構築しています。原則的に全取締役が参加して経営意思決定及び戦略的重要事項の検討・報告・調整を行う経営会議を毎月2回開催し、重要経営テーマにつき積極的に議論し、決定しています。全取締役・常勤監査役・執行役員及び国内グループ会社の代表者が参加してグループ間の情報共有、調整を行う経営連絡会は毎月1回開催され、事業経営・業務運営上の戦略重要課題の抽出及び協議、重要事項の報告または周知徹底を図っており、常勤監査役及び内部監査部門であるEAC（Executive Advisory and Compliance）室は当社及びグループ会社の業務執行状況の適正性及び経営の妥当性、効率性を監査しています。また、海外グループ会社とのグローバル戦略に関する重要事項の決定を目的としたGSM（Global Strategic Meeting）を四半期ごとに開催しています。

社外監査役3名を含む4名の監査役は、監査役会が定めた監査の方針、業務の分担等に従い、取締役会への出席、取締役等からの営業報告の聴取や重要な決議書類等の閲覧、業務及び財産の状況の調査等により厳正な監査を実施しております。EAC室は遵法、リスク・マネジメント、内部統制システム等の監査を実施し、評価と提言を行っており、グループ全従業員を対象とし、法令及び会社ルールの遵守を定めた「エンブラス行動規範規定」を制定し、グループ全体のコンプライアンス意識の徹底をはかっています。

また、IR活動の一環として株主及び投資家の皆様に対しまして、決算説明会やホームページの充実等を通じて経営状況の迅速かつ正確な情報開示を継続しています。

## 経営成績及び財政状態

### 1. 経営成績

#### 当中間期の業績概況

当中間期のわが国経済は、デジタル家電・自動車・素材関連など米国・中国向け輸出が堅調に推移し、デジタル家電需要の拡大を背景にした大企業製造業の設備投資が力強さを増し、また個人消費の持ち直し、雇用環境の改善が続くなど国内景気は回復基調が継続しました。当電子部品業界におきましても、半導体、液晶、携帯電話、DVD、デジタル・カメラ等の製品需要が好調に推移しました。

このような環境下、当社グループでは、デジタル家電市場の世界的拡大、半導体市場の回復基調にも支えられ、エンブラ事業関連製品を除いて各事業分野とも堅調に推移した結果、当中間期の連結売上高は前年同期比12.1%増の20,785百万円となりました。

損益面では、売上高の伸張ならびに製造原価の低減などにより、当中間期の連結営業利益は前年同期比38.1%増の2,596百万円、連結経常利益は前年同期比55.2%増の2,738百万円、また、連結中間純利益は前年同期比73.2%増の1,760百万円となりました。

各事業部門別の業績は次の通りであります。

#### 「エンブラ事業関連製品」

当事業関連製品は、前連結会計年度まで電子機器事業関連製品と自動車機器事業関連製品に区分表示しておりましたが、高精度ギヤを核とした事業体として多くの共通事項を有しているため、当連結会計年度から“エンブラ事業関連製品”に統合した上、経営基本方針に基づきエンブラ事業の再編と改革を推進し、ギヤ事業に軸足を置いた高機能・高付加価値製品を備えたブランド力強化への事業展開及び製品開発段階からの技術提案を積極的に推進して参りましたが、当中間期の売上高は前年同期比5.0%減収の7,881百万円となりました。

### 「半導体機器事業関連製品」

当事業関連製品は、市場へ新規開発品を積極投入するとともに、既に確立している多品種少量生産に対応する生産技術システムの更なる強化拡充、PC以外のマーケットへの積極的な営業展開が功を奏し、また新型携帯端末用や自動車関連など好調な市況にも支えられ、当中間期の売上高は前年同期比28.3%増の3,127百万円となりました。

### 「液晶事業関連製品」

当事業関連製品は、当社固有の技術優位性のある高効率、高品位LGPの完成度を更に高め、デファクト・スタンダード化を強力に推進するとともに、常に開発先行を図り次世代LGPの開発に鋭意努めております。当社グループでは、主力のノートPC用標準LGP及び小型LGPの携帯端末(モバイル)、デジタル・カメラ、デジタル・ビデオ・ムービー等、販売拡大に積極的に注力した結果、当中間期の売上高は前年同期比42.7%増の2,398百万円となりました。

### 「イメージングオプティクス事業関連製品」

当事業関連製品は、主力のカメラ付携帯電話向けメガピクセル用レンズユニットの早期立ち上げによる新たな市場開拓を積極的に推進しておりますが、一方、価格の低下や新規参入による競争激化の環境にありました。このような中、当社グループでは高い技術力による高付加価値で魅力ある製品を組織的・タイムリーに市場に投入した結果、当中間期の売上高は4,687百万円となりました。

### 「デジタルオプティクス事業関連製品」

当事業関連製品は、CD、DVDを代表とする光ディスクレコーダー/プレーヤー用のオプティカルピックアップ市場において、最先端技術の追求と開発品の早期化による高付加価値製品の販売拡大、及び提案型営業による戦略製品の販売拡大・営業体制の強化に積極的に取り組んだ結果、当中間期の売上高は2,388百万円となりました。

### 「OFC事業関連製品」

オプティカル・ファイバー・コミュニケーション(光通信)向け当事業関連製品は、データコム領域での光ファイバー導入拡大に伴い、ギガビットイーサネット、ファイバーチャンネル向け光トランシーバーでの需要の拡大が見込まれております。当社グループでは、光通信デバイスの早期開発・量産体制の確立を強力に推進するとともに、グローバルな販売体制構築に取り組んだ結果、当中間期の売上高は301百万円となりました。

なお、「イメージングオプティクス事業関連製品」、「デジタルオプティクス事業関連製品」、並びに「OFC事業関連製品」は、前連結会計年度まで“オプト事業関連製品”として合算表示しておりましたが、当連結会計年度から各々の事業関連製品に区分表示しております。“オプト事業関連製品”基準での当中間期の売上高は前年同期比20.4%増の7,378百万円となります。

## 2. 財政状態

当中間連結会計期間における現金及び現金同等物は15,610百万円となり、前連結会計年度より197百万円増加いたしました。各キャッシュ・フローの状況及びその要因は次のとおりであります。

#### (営業活動によるキャッシュ・フロー)

税金等調整前当期純利益2,664百万円、減価償却費1,582百万円、売上債権の減少額761百万円、法人税等の支払額940百万円などにより、当中間期における営業活動の結果得られた資金は3,831百万円となりました。

#### (投資活動によるキャッシュ・フロー)

有形固定資産の取得額1,800百万円などにより、合計で3,221万円の支出となりました。

#### (財務活動によるキャッシュ・フロー)

自己株式の取得額297百万円及び配当金の支払額256百万円により合計で553百万円の支出となりました。

### 3. 通期（第44期）の見通し

中間期以降のわが国経済は、原油価格の急騰など原材料・素材価格の上昇により企業収益への悪影響や、海外経済の減速による輸出の鈍化により、企業収益の悪化要因が懸念されております。また、電子・液晶・半導体製品の価格競争の激化や在庫調整など、先行きの景況感には不透明さがあります。

中間期以降、当社グループを取り巻く経営環境は厳しさが予想されますが、経営基本方針に則り、基幹事業であるオプト事業の開発・販売・生産体制の拡充強化、ならびに、エンブラ事業の再編と改革推進を積極的に図るとともに、当社をはじめとして当社グループ全体としてのシナジー効果の最大化に向けた諸施策を鋭意推進してまいります。

当社グループではこのような環境を踏まえ、1 U S \$ = 105 円をベースとして、通期の連結業績は、連結売上高が前期比（第43期）1.9%増の40,000百万円、連結経常利益が17.2%増の5,000百万円及び連結当期純利益が19.9%増の3,000百万円を見込んでおります。

## 中間連結財務諸表等

### (1) 比較中間連結貸借対照表

(単位:千円)

| 期 別<br>科 目    | 当中間連結会計期間末<br>(平成16年9月30日現在) |       | 前連結会計年度の<br>要約連結貸借対照表<br>(平成16年3月31日現在) |       | 増減        | 前中間連結会計期間末<br>(平成15年9月30日現在) |       |
|---------------|------------------------------|-------|---|-------|-----------|------------------------------|-------|
|               | 金 額                          | 構成比   | 金 額                                     | 構成比   | 金 額       | 金 額                          | 構成比   |
| <b>(資産の部)</b> |                              | %     |   | %     |           |                              | %     |
| 流動資産          | 31,150,566                   | 62.6  | 30,222,346                              | 62.2  | 928,220   | 27,775,355                   | 59.7  |
| 現金及び預金        | 17,090,276                   |       | 15,460,447                              |       | 1,629,829 | 13,864,279                   |       |
| 受取手形          | 875,776                      |       | 1,026,144                               |       | 150,368   | 1,103,481                    |       |
| 売掛金           | 9,219,390                    |       | 9,697,385                               |       | 477,995   | 9,316,125                    |       |
| たな卸資産         | 2,467,799                    |       | 2,363,345                               |       | 104,454   | 2,055,364                    |       |
| 繰延税金資産        | 489,163                      |       | 441,349                                 |       | 47,814    | 370,261                      |       |
| その他           | 1,015,919                    |       | 1,244,084                               |       | 228,165   | 1,074,273                    |       |
| 貸倒引当金         | 7,759                        |       | 10,411                                  |       | 2,652     | 8,430                        |       |
| 固定資産          | 18,639,021                   | 37.4  | 18,395,264                              | 37.8  | 243,757   | 18,742,566                   | 40.3  |
| 有形固定資産        | 15,464,742                   | 31.1  | 15,143,124                              | 31.1  | 321,618   | 14,669,103                   | 31.5  |
| 建物及び構築物       | 5,630,721                    |       | 5,642,673                               |       | 11,952    | 5,550,707                    |       |
| 機械装置及び運搬具     | 3,696,808                    |       | 3,548,453                               |       | 148,355   | 3,470,630                    |       |
| 工具器具備品        | 2,021,723                    |       | 2,010,846                               |       | 10,877    | 1,961,909                    |       |
| 土地            | 3,765,269                    |       | 3,756,370                               |       | 8,899     | 2,926,749                    |       |
| 建設仮勘定         | 350,219                      |       | 184,779                                 |       | 165,440   | 759,106                      |       |
| 無形固定資産        | 472,901                      | 0.9   | 484,164                                 | 1.0   | 11,263    | 655,942                      | 1.4   |
| 営業権           | 164,544                      |       | 176,457                                 |       | 11,913    | 213,791                      |       |
| 借地権           | 45,500                       |       | 45,500                                  |       | -         | 92,204                       |       |
| ソフトウェア        | 233,290                      |       | 207,265                                 |       | 26,025    | 254,616                      |       |
| その他           | 29,566                       |       | 54,941                                  |       | 25,375    | 95,331                       |       |
| 投資その他の資産      | 2,701,377                    | 5.4   | 2,767,975                               | 5.7   | 66,598    | 3,417,520                    | 7.4   |
| 投資有価証券        | 1,915,598                    |       | 1,947,214                               |       | 31,616    | 2,522,989                    |       |
| 繰延税金資産        | 298,141                      |       | 309,727                                 |       | 11,586    | 377,063                      |       |
| その他           | 577,817                      |       | 600,332                                 |       | 22,515    | 588,137                      |       |
| 貸倒引当金         | 90,179                       |       | 89,299                                  |       | 880       | 70,670                       |       |
| 資産合計          | 49,789,587                   | 100.0 | 48,617,610                              | 100.0 | 1,171,977 | 46,517,921                   | 100.0 |

(単位:千円)

| 期別<br>科目        | 当中間連結会計期間末<br>(平成16年9月30日現在) |       | 前連結会計年度の<br>要約連結貸借対照表<br>(平成16年3月31日現在) |       | 増減<br>金額  | 前中間連結会計期間末<br>(平成15年9月30日現在) |       |
|-----------------|------------------------------|-------|---|-------|-----------|------------------------------|-------|
|                 | 金額                           | 構成比   | 金額                                      | 構成比   |           | 金額                           | 金額    |
| <b>(負債の部)</b>   |                              | %     |   | %     |           |                              | %     |
| 流動負債            | 5,406,017                    | 10.9  | 5,449,697                               | 11.2  | 43,680    | 4,405,512                    | 9.5   |
| 買掛金             | 2,212,274                    |       | 2,399,330                               |       | 187,056   | 2,058,232                    |       |
| 未払法人税等          | 1,063,572                    |       | 1,153,908                               |       | 90,336    | 510,012                      |       |
| 賞与引当金           | 639,084                      |       | 536,434                                 |       | 102,650   | 480,227                      |       |
| その他の            | 1,491,086                    |       | 1,360,024                               |       | 131,062   | 1,357,041                    |       |
| 固定負債            | 598,733                      | 1.2   | 807,116                                 | 1.7   | 208,383   | 859,474                      | 1.8   |
| 退職給付引当金         | 210,539                      |       | 367,998                                 |       | 157,459   | 453,962                      |       |
| 役員退職慰労引当金       | 353,625                      |       | 410,444                                 |       | 56,819    | 382,094                      |       |
| 繰延税金負債          | 34,569                       |       | 28,673                                  |       | 5,896     | 23,417                       |       |
| 負債合計            | 6,004,751                    | 12.1  | 6,256,814                               | 12.9  | 252,063   | 5,264,987                    | 11.3  |
| 少数株主持分          | 64,013                       | 0.1   | 50,663                                  | 0.1   | 13,350    | 52,022                       | 0.1   |
| <b>(資本の部)</b>   |                              |       |   |       |           |                              |       |
| 資本金             | 8,080,454                    | 16.2  | 8,080,454                               | 16.6  | -         | 8,080,454                    | 17.4  |
| 資本剰余金           | 10,975,889                   | 22.0  | 10,975,889                              | 22.6  | -         | 10,975,889                   | 23.6  |
| 利益剰余金           | 25,780,065                   | 51.8  | 24,357,794                              | 50.0  | 1,422,271 | 23,079,810                   | 49.6  |
| その他有価証券評価差額金    | 211,179                      | 0.4   | 238,902                                 | 0.5   | 27,723    | 150,364                      | 0.3   |
| 為替換算調整勘定        | 967,618                      | 1.9   | 1,281,144                               | 2.6   | 313,526   | 1,024,696                    | 2.2   |
| 自己株式            | 359,148                      | 0.7   | 61,763                                  | 0.1   | 297,385   | 60,911                       | 0.1   |
| 資本合計            | 43,720,822                   | 87.8  | 42,310,132                              | 87.0  | 1,410,690 | 41,200,911                   | 88.6  |
| 負債、少数株主持分及び資本合計 | 49,789,587                   | 100.0 | 48,617,610                              | 100.0 | 1,171,977 | 46,517,921                   | 100.0 |

(注記)

(当中間連結会計期間末)

(前連結会計年度)

(前中間連結会計期間末)

1.有形固定資産の減価償却累計額

20,471,454 千円

19,791,116 千円

19,353,245 千円

2.自己株式の数

123,879 株

23,615 株

23,365 株



## (2) 比較中間連結損益計算書

(単位:千円)

| 期 別<br>科 目          | 当中間連結会計期間<br>自 平成16年4月1日<br>至 平成16年9月30日 |       | 前中間連結会計期間<br>自 平成15年4月1日<br>至 平成15年9月30日 |       | 増減<br>金 額 | 前連結会計年度の<br>要約連結損益計算書<br>自 平成15年4月1日<br>至 平成16年3月31日 |       |
|---------------------|--|-------|--|-------|-----------|--|-------|
|                     | 金 額                                      | 百分比   | 金 額                                      | 百分比   |           | 金 額  | 百分比   |
| 売 上 高               | 20,785,613                               | 100.0 | 18,547,094                               | 100.0 | 2,238,519 | 39,264,000   | 100.0 |
| 売 上 原 価             | 14,134,363                               | 68.0  | 12,926,506                               | 69.7  | 1,207,857 | 27,152,911   | 69.2  |
| 売 上 総 利 益           | 6,651,250                                | 32.0  | 5,620,587                                | 30.3  | 1,030,663 | 12,111,089   | 30.8  |
| 販売費及び一般管理費          | 4,054,937                                | 19.5  | 3,740,688                                | 20.2  | 314,249   | 7,631,269  | 19.4  |
| 営 業 利 益             | 2,596,313                                | 12.5  | 1,879,899                                | 10.1  | 716,414   | 4,479,819  | 11.4  |
| 営 業 外 収 益           | 202,147                                  | 1.0   | 85,110                                   | 0.5   | 117,037   | 175,798  | 0.4   |
| 受 取 利 息             | 22,447                                   |       | 32,723                                   |       | 10,276    | 63,820   |       |
| 有 価 証 券 売 却 益       | 5,517                                    |       | 7,217                                    |       | 1,700     | 11,702   |       |
| 為 替 差 益             | 69,557                                   |       | -  |       | 69,557    | -  |       |
| 持 分 法 に よ る 投 資 利 益 | 7,273                                    |       | 476                                      |       | 6,797     | 2,465  |       |
| そ の 他               | 97,351                                   |       | 44,693                                   |       | 52,658    | 97,809   |       |
| 営 業 外 費 用           | 59,580                                   | 0.3   | 200,202                                  | 1.1   | 140,622   | 386,636  | 1.0   |
| 為 替 差 損             | -  |       | 152,229                                  |       | 152,229   | 290,457  |       |
| 営 業 権 償 却           | 23,304                                   |       | 25,094                                   |       | 1,790     | 48,171   |       |
| そ の 他               | 36,276                                   |       | 22,879                                   |       | 13,397    | 48,007   |       |
| 経 常 利 益             | 2,738,879                                | 13.2  | 1,764,807                                | 9.5   | 974,072   | 4,268,982  | 10.8  |
| 特 別 利 益             | 46,731                                   | 0.2   | 25,523                                   | 0.1   | 21,208    | 63,822   | 0.2   |
| 固 定 資 産 売 却 益       | 37,105                                   |       | 4,767                                    |       | 32,338    | 13,047   |       |
| そ の 他               | 9,625                                    |       | 20,755                                   |       | 11,130    | 50,774   |       |
| 特 別 損 失             | 121,585                                  | 0.6   | 210,897                                  | 1.1   | 89,312    | 408,710  | 1.0   |
| 固 定 資 産 除 却 損       | 59,038                                   |       | 189,245                                  |       | 130,207   | 316,061  |       |
| 固 定 資 産 売 却 損       | 3,033                                    |       | 7,937                                    |       | 4,904     | 12,698   |       |
| 会 員 権 評 価 損         | -  |       | -  |       | -         | 1,280  |       |
| 貸 倒 引 当 金 繰 入 額     | -  |       | 12,600                                   |       | 12,600    | 17,500   |       |
| 借 地 権 評 価 損         | -  |       | -  |       | -         | 46,704   |       |
| 電 話 加 入 権 評 価 損     | -  |       | -  |       | -         | 14,465   |       |
| そ の 他               | 59,512                                   |       | 1,114                                    |       | 58,398    | -  |       |
| 税金等調整前中間(当期)純利益     | 2,664,025                                | 12.8  | 1,579,433                                | 8.5   | 1,084,592 | 3,924,094  | 10.0  |
| 法人税、住民税及び事業税        | 888,208                                  | 4.2   | 510,765                                  | 2.8   | 377,443   | 1,453,179  | 3.7   |
| 法人税等調整額             | 4,226                                    | 0.0   | 45,774                                   | 0.2   | 41,548    | 42,040   | 0.1   |
| 少数株主利益              | 10,630                                   | 0.1   | 6,452                                    | 0.0   | 4,178     | 9,704  | 0.0   |
| 中 間 ( 当 期 ) 純 利 益   | 1,760,960                                | 8.5   | 1,016,441                                | 5.5   | 744,519   | 2,503,251  | 6.4   |

## (3)中間連結剰余金計算書

(単位:千円)

| 科目              | 期中間連結会計期間<br>自平成16年4月1日<br>至平成16年9月30日 |            | 前期中間連結会計期間<br>自平成15年4月1日<br>至平成15年9月30日 |            | 前連結会計年度<br>自平成15年4月1日<br>至平成16年3月31日 |            |
|-----------------|--|------------|---|------------|--------------------------------------|------------|
|                 | 金額                                     |            | 金額                                      |            | 金額                                   |            |
| (資本剰余金の部)       |  |            |   |            |                                      |            |
| 資本剰余金期首残高       |  | 10,975,889 |   | 10,975,889 |                                      | 10,975,889 |
| 資本剰余金中間期末(期末)残高 |  | 10,975,889 |   | 10,975,889 |                                      | 10,975,889 |
| (利益剰余金の部)       |  |            |   |            |                                      |            |
| 利益剰余金期首残高       |  | 24,357,794 |   | 22,289,992 |                                      | 22,289,992 |
| 利益剰余金増加高        |  |            |   |            |                                      |            |
| 中間(当期)純利益       |  | 1,760,960  |   | 1,016,441  |                                      | 2,503,251  |
| 利益剰余金減少高        |  |            |   |            |                                      |            |
| 配当金             | 250,589                                |            | 156,622                                 |            | 365,450                              |            |
| 役員賞与            | 88,100                                 | 338,689    | 70,000                                  | 226,622    | 70,000                               | 435,450    |
| 利益剰余金中間期末(期末)残高 |  | 25,780,065 |   | 23,079,810 |                                      | 24,357,794 |

(4) 中間連結キャッシュ・フロー計算書

(単位：千円)

| 科 目                        | 当中間連結会計期間<br>(自平成16年4月1日<br>至平成16年9月30日) | 前中間連結会計期間<br>(自平成15年4月1日<br>至平成15年9月30日) | 増減               | 前連結会計年度の要約<br>(自平成15年4月1日<br>至平成16年3月31日) |
|----------------------------|--|--|------------------|---|
|                            | 金 額                                      | 金 額                                      | 金 額              | 金 額                                       |
| <b>営業活動によるキャッシュ・フロー-</b>   |  |  |                  |   |
| 税金等調整前中間(当期)純利益            | 2,664,025                                | 1,579,433                                | 1,084,592        | 3,924,094                                 |
| 減価償却費                      | 1,582,287                                | 1,588,829                                | 6,542            | 3,310,519                                 |
| 有形固定資産売却益                  | 37,105                                   | 4,767                                    | 32,338           | 13,047                                    |
| 有形固定資産売却損                  | 3,033                                    | 7,937                                    | 4,904            | 12,698                                    |
| 有形固定資産除却損                  | 59,038                                   | 189,245                                  | 130,207          | 316,061                                   |
| 有価証券売却益                    | 5,517                                    | 7,217                                    | 1,700            | 11,702                                    |
| 投資有価証券売却益                  | -  | 20,519                                   | 20,519           | 20,544                                    |
| 持分法による投資利益( )              | 7,273                                    | 476                                      | 6,797            | 2,465                                     |
| 会員権売却損                     | -  | 1,114                                    | 1,114            | -   |
| 貸倒引当金の増加額(又は減少額)           | 1,896                                    | 304                                      | 2,200            | 33,675                                    |
| 役員退職慰労引当金の増加額(又は減少額)       | 56,819                                   | 14,940                                   | 71,759           | 43,290                                    |
| 退職給付引当金の減少額( )             | 157,475                                  | 89,889                                   | 67,586           | 175,789                                   |
| 受取利息及び受取配当金                | 33,397                                   | 35,404                                   | 2,007            | 71,950                                    |
| 為替差益(又は為替差損)               | 69,557                                   | 152,229                                  | 221,786          | 290,457                                   |
| 売上債権の増加額( )(又は減少額)         | 761,800                                  | 1,895,040                                | 2,656,840        | 2,324,635                                 |
| たな卸資産の増加額( )               | 52,372                                   | 5,307                                    | 47,065           | 367,034                                   |
| 仕入債務の増加額(又は減少額)            | 288,648                                  | 289,434                                  | 578,082          | 761,108                                   |
| 役員賞与支払額                    | 88,100                                   | 70,000                                   | 18,100           | 70,000                                    |
| その他                        | 467,646                                  | 133,346                                  | 600,992          | 314,199                                   |
| <b>小 計</b>                 | <b>4,739,671</b>                         | <b>1,561,499</b>                         | <b>3,178,172</b> | <b>5,320,538</b>                          |
| 利息及び配当金の受取額                | 32,954                                   | 29,477                                   | 3,477            | 75,885                                    |
| 法人税等の支払額                   | 940,640                                  | 531,005                                  | 409,635          | 829,625                                   |
| <b>営業活動によるキャッシュ・フロー-</b>   | <b>3,831,984</b>                         | <b>1,059,971</b>                         | <b>2,772,013</b> | <b>4,566,798</b>                          |
| <b>投資活動によるキャッシュ・フロー-</b>   |  |  |                  |   |
| 定期預金の預入による支出               | 1,446,772                                | 1,799,951                                | 353,179          | 1,828,236                                 |
| 定期預金の払戻による収入               | 18,984                                   | 1,794,160                                | 1,775,176        | 1,822,080                                 |
| 投資有価証券の取得による支出             | 12,111                                   | 142,388                                  | 130,277          | 302,508                                   |
| 投資有価証券の売却による収入             | 10,136                                   | 339,591                                  | 329,455          | 1,164,950                                 |
| 子会社株式取得による支出               | -  | 64,600                                   | 64,600           | -   |
| 有形固定資産の取得による支出             | 1,800,814                                | 2,703,110                                | 902,296          | 4,889,571                                 |
| 有形固定資産の売却による収入             | 82,550                                   | 134,036                                  | 51,486           | 151,348                                   |
| 貸付金の実行による支出                | 1,000                                    | 26,500                                   | 25,500           | 26,500                                    |
| 貸付金の回収による収入                | 9,458                                    | 10,054                                   | 596              | 23,924                                    |
| その他の投資増加額( )               | 82,076                                   | 92,060                                   | 9,984            | 217,792                                   |
| <b>投資活動によるキャッシュ・フロー-</b>   | <b>3,221,645</b>                         | <b>2,550,769</b>                         | <b>670,876</b>   | <b>4,102,305</b>                          |
| <b>財務活動によるキャッシュ・フロー-</b>   |  |  |                  |   |
| 自己株式取得による支出                | 297,384                                  | 989                                      | 296,395          | 1,841                                     |
| 配当金の支払額                    | 256,601                                  | 156,187                                  | 100,414          | 364,108                                   |
| <b>財務活動によるキャッシュ・フロー-</b>   | <b>553,986</b>                           | <b>157,176</b>                           | <b>396,810</b>   | <b>365,949</b>                            |
| <b>現金及び現金同等物に係る換算差額</b>    | <b>141,173</b>                           | <b>210,574</b>                           | <b>351,747</b>   | <b>359,122</b>                            |
| <b>現金及び現金同等物の増減額(減少額：)</b> | <b>197,525</b>                           | <b>1,858,548</b>                         | <b>2,056,073</b> | <b>260,579</b>                            |
| <b>現金及び現金同等物期首残高</b>       | <b>15,413,395</b>                        | <b>15,673,974</b>                        | <b>260,579</b>   | <b>15,673,974</b>                         |
| <b>現金及び現金同等物中間期末(期末)残高</b> | <b>15,610,920</b>                        | <b>13,815,426</b>                        | <b>1,795,494</b> | <b>15,413,395</b>                         |

(注) 現金及び現金同等物の中間期末(期末)残高と連結貸借対照表に記載されている科目の金額との関係

|                  | 当中間連結会計期間  | 前中間連結会計期間  | 増減        | 前連結会計年度    |
|------------------|------------|------------|-----------|------------|
| 現金及び預金           | 17,090,276 | 13,864,279 | 3,225,997 | 15,460,447 |
| 預入期間が3ヶ月を超える定期預金 | 1,479,355  | 48,853     | 1,430,502 | 47,052     |
| 現金及び現金同等物        | 15,610,920 | 13,815,426 | 1,795,494 | 15,413,395 |

## **(5) 中間連結財務諸表作成の基本となる重要な事項**

### 1. 連結の範囲に関する事項

(1) 連結子会社は次の16社であります。

エンプラス ハイテック (シンガポール) プライベート リミテッド

エンプラス (ユー・エス・エイ), インク.

エンプラス (コーリア), インク.

エンプラス プレシジョン (マレーシア) SDN. BHD.

エンプラス テスコ, インク.

エンプラス プレシジョン (タイランド) カンパニ -, リミテッド

エンプラス ハイキャド エレクトロニック (シャンハイ) カンパニ -, リミテッド

エンプラス (ホンコン) リミテッド

エンプラス (ヨーロッパ) B. V.

エンプラス ナノテク, インク. ( 1)

株式会社エンプラス研究所

QMS 株式会社

株式会社エンプラス鹿沼

株式会社エンプラスオプティクス

株式会社エンプラス半導体機器

株式会社エンプラスディスプレイデバイス

#### 1. 新規連結子会社

(2) 非連結子会社は、エンプラス (アメリカ) インク. であります。

(3) 非連結子会社について連結の範囲から除いた理由  
重要性が乏しいため連結の範囲から除いております。

### 2. 持分法の適用に関する事項

非連結子会社1社及び関連会社1社の内、関連会社1社について、持分法を適用しております。

非連結子会社1社については重要性が乏しいため持分法の範囲から除いております。

### 3. 連結子会社の中間決算日等に関する事項

(1) 連結子会社

連結子会社の決算日はすべて連結決算日に一致しております。

(2) 持分法適用会社

中間決算日は6月30日ではありますが、中間連結決算日との間に生じた重要な取引については、持分損益計算上、必要な調整を行っております。

#### 4. 会計処理基準に関する事項

##### (1) 重要な資産の評価基準及び評価方法

有 価 証 券

その他有価証券

時価のあるもの 中間連結決算日の市場価格等に基づく時価法  
(評価差額は全部資本直入法により処理し、売却原価は移動平均法により算出しております。)

時価のないもの 移動平均法による原価法

た な 卸 資 産

製品・仕掛品・原材料 当社及び国内連結子会社は総平均法による原価法を採用しております。  
但し金型については個別法による原価法を採用しております。  
在外連結子会社は主として先入先出法による低価法を採用しております。

##### (2) 重要な減価償却資産の減価償却の方法

有 形 固 定 資 産 当社及び国内連結子会社は主として定率法を採用し、在外連結子会社は所在地国の会計基準の規定に基づく定額法を採用しております。

なお、主な耐用年数は次のとおりであります。

|           |      |   |      |
|-----------|------|---|------|
| 建物及び構築物   | 10 年 | ～ | 50 年 |
| 機械装置及び運搬具 | 6 年  | ～ | 15 年 |
| 工具器具備品    | 2 年  | ～ | 8 年  |

無 形 固 定 資 産 当社及び国内連結子会社は定額法を採用し、在外連結子会社は所在地国の会計基準の規定に基づく定額法を採用しております。

なお、主な耐用年数は次のとおりであります。

|        |     |                |
|--------|-----|----------------|
| 営業権    | 5 年 |                |
| ソフトウェア | 5 年 | (社内における利用可能期間) |

##### (3) 重要な引当金の計上基準

貸 倒 引 当 金 売上債権、貸付金等の貸倒損失に備えるため、一般債権については貸倒実績率により、貸倒懸念債権等特定の債権については個別に回収可能性を検討し、回収不能見込額を計上しております。

賞 与 引 当 金 当社及び国内連結子会社は従業員に対して支給する賞与の支出に備えるため、支給見込額に基づき当中間連結会計期間負担額を計上しております。

退 職 給 付 引 当 金 当社及び一部の連結子会社は従業員の退職給付に備えるため、当連結会計年度末における退職給付債務及び年金資産の見込額に基づき、当中間連結会計期間末において発生していると認められる額を計上しております。  
数理計算上の差異は、発生時の翌連結会計年度に一括費用処理することとしております。

役員退職慰労引当金 当社及び一部の連結子会社は役員の退職慰労金の支出に備えるため、内規に基づく中間連結会計期間末支給額を引当計上しております。

(4)重要な外貨建の資産・負債の本邦通貨への換算の基準

外貨建金銭債権債務は、中間連結決算日の直物為替相場により円貨に換算し、換算差額は損益として処理しております。

また、在外子会社等の資産及び負債は、中間連結決算日の直物為替相場により円貨に換算し、収益及び費用は期中平均相場により円貨に換算し、換算差額は少数株主持分及び資本の部における為替換算調整勘定に含めて計上しております。

(5)重要なヘッジ会計の方法

ヘッジ会計の方法

為替予約取引は振当処理によっております。

ヘッジ手段とヘッジ対象

ヘッジ手段 為替予約取引

ヘッジ対象 外貨建売掛金

ヘッジ方針

為替予約取引 将来予想される外貨建債権回収に係る為替変動リスクを回避する目的で為替予約取引を行っており、投機的な取引は行っておりません。

ヘッジの有効性評価の方法

為替予約取引 為替相場の変動によるキャッシュ・フローの変動を完全に相殺するものと想定されるため、有効性評価は省略しております。

(6)消費税等の会計処理

税抜方式によっております。

5.中間連結キャッシュ・フロー計算書における資金の範囲

中間連結キャッシュ・フロー計算書における資金（現金及び現金同等物）は、手許現金、随時引き出し可能な預金及び取得日から3ヶ月以内に満期日の到来する定期預金からなっております。

## (6) セグメント情報

### 1. 事業の種類別セグメント情報

当連結グループは、エンジニアリングプラスチック及びその複合材料による各種製品の製造及び販売を主業として  
いる専門メーカーであり、当該セグメント以外に開示基準に該当するセグメントはありません。このため事業の  
種類別セグメント情報の記載を省略しております。

### 2. 所在地別セグメント情報

(単位：千円)

| 期別<br>科目 \ セグメント | 当中間連結会計期間<br>(自 平成16年4月1日<br>至 平成16年9月30日) |           |           |         |            |             |            |
|------------------|--|-----------|-----------|---------|------------|-------------|------------|
|                  | 日本   | 北米        | アジア       | 欧州      | 計          | 消去又は全社      | 連結         |
| 売上高              |  |           |           |         |            |             |            |
| (1)外部顧客に対する売上高   | 12,561,348                                 | 2,444,420 | 5,257,766 | 522,079 | 20,785,613 | -           | 20,785,613 |
| (2)セグメント間の内部売上高  | 4,984,989                                  | 48,041    | 15,074    | -       | 5,048,106  | (5,048,106) | -          |
| 計                | 17,546,337                                 | 2,492,462 | 5,272,841 | 522,079 | 25,833,720 | (5,048,106) | 20,785,613 |
| 営業費用             | 15,778,075                                 | 2,521,566 | 4,931,276 | 514,898 | 23,745,817 | (5,556,516) | 18,189,300 |
| 営業利益             | 1,768,262                                  | 29,104    | 341,564   | 7,180   | 2,087,902  | 508,410     | 2,596,313  |

| 期別<br>科目 \ セグメント | 前中間連結会計期間<br>(自 平成15年4月1日<br>至 平成15年9月30日) |           |           |    |            |             |            |
|------------------|--|-----------|-----------|----|------------|-------------|------------|
|                  | 日本   | 北米        | アジア       | 欧州 | 計          | 消去又は全社      | 連結         |
| 売上高              |  |           |           |    |            |             |            |
| (1)外部顧客に対する売上高   | 12,376,701                                 | 2,390,819 | 3,779,573 | -  | 18,547,094 | -           | 18,547,094 |
| (2)セグメント間の内部売上高  | 2,726,655                                  | 3,298     | 9,763     | -  | 2,739,717  | (2,739,717) | -          |
| 計                | 15,103,356                                 | 2,394,117 | 3,789,337 | -  | 21,286,812 | (2,739,717) | 18,547,094 |
| 営業費用             | 13,968,635                                 | 2,267,648 | 3,424,409 | -  | 19,660,693 | (2,993,498) | 16,667,195 |
| 営業利益             | 1,134,721                                  | 126,469   | 364,928   | -  | 1,626,118  | 253,780     | 1,879,899  |

| 期別<br>科目 \ セグメント | 前連結会計年度<br>(自 平成15年4月1日<br>至 平成16年3月31日) |           |           |        |            |             |            |
|------------------|--|-----------|-----------|--------|------------|-------------|------------|
|                  | 日本                                       | 北米        | アジア       | 欧州     | 計          | 消去又は全社      | 連結         |
| 売上高              |  |           |           |        |            |             |            |
| (1)外部顧客に対する売上高   | 26,027,839                               | 4,557,000 | 8,679,161 | -      | 39,264,000 | -           | 39,264,000 |
| (2)セグメント間の内部売上高  | 6,942,036                                | 10,338    | 21,456    | 41,684 | 7,015,515  | (7,015,515) | -          |
| 計                | 32,969,876                               | 4,567,338 | 8,700,618 | 41,684 | 46,279,516 | (7,015,515) | 39,264,000 |
| 営業費用             | 30,331,412                               | 4,458,692 | 8,002,355 | 39,588 | 42,832,048 | (8,047,867) | 34,784,180 |
| 営業利益             | 2,638,464                                | 108,645   | 698,262   | 2,096  | 3,447,468  | 1,032,351   | 4,479,819  |

(注) 1. 地域は、地理的近接度により区分しております。

2. 本邦以外の区分に属する地域の内訳は次のとおりであります。

(1) 北米：米国

(2) アジア：シンガポール、マレーシア、タイ、韓国、中国、香港

(3) 欧州：オランダ

3. 営業費用のうち、消去又は全社の項目に含めた配賦不能営業費用

(単位：千円)

|                              | 当中間連結<br>会計期間 | 前中間連結<br>会計期間 | 前連結<br>会計年度 | 主 内 容  |
|------------------------------|---------------|---------------|-------------|--|
| 消去又は全社の項目に含めた<br>配賦不能営業費用の金額 | 303,076       | 263,402       | 531,921     | 基礎的試験研究費、企業イメージ広告<br>に要した費用及び当社の総務・経理部<br>門等の管理部門に係る費用でありま<br>す。 |

### 3.海外売上高

| 期 別<br>科目 \ セグメント     |  | 当中間連結会計期間<br>( 自 平成16年4月1日<br>至 平成16年9月30日 ) |                 |               |                  |
|-----------------------|--|--|-----------------|---------------|------------------|
|                       |  | 北 米  | ア ジ ア           | 欧 州           | 計                |
| 海外売上高                 |  | 千円<br>2,446,035                              | 千円<br>6,938,974 | 千円<br>564,544 | 千円<br>9,949,554  |
| 連結売上高                 |  | -  | -               | -             | 千円<br>20,785,613 |
| 海外売上高の連結<br>売上高に占める割合 |  | 11.8%  | 33.4%           | 2.7%          | 47.9%            |

| 期 別<br>科目 \ セグメント     |  | 前中間連結会計期間<br>( 自 平成15年4月1日<br>至 平成15年9月30日 ) |                 |               |                  |
|-----------------------|--|--|-----------------|---------------|------------------|
|                       |  | 北 米  | ア ジ ア           | 欧 州           | 計                |
| 海外売上高                 |  | 千円<br>3,423,538                              | 千円<br>4,246,112 | 千円<br>742,911 | 千円<br>8,412,562  |
| 連結売上高                 |  | -  | -               | -             | 千円<br>18,547,094 |
| 海外売上高の連結<br>売上高に占める割合 |  | 18.5%  | 22.9%           | 4.0%          | 45.4%            |

| 期 別<br>科目 \ セグメント     |  | 前連結会計年度<br>( 自 平成15年4月1日<br>至 平成16年3月31日 ) |                  |                 |                  |
|-----------------------|--|--|------------------|-----------------|------------------|
|                       |  | 北 米  | ア ジ ア            | 欧 州             | 計                |
| 海外売上高                 |  | 千円<br>6,409,133                            | 千円<br>10,120,655 | 千円<br>1,168,309 | 千円<br>17,698,098 |
| 連結売上高                 |  | -  | -                | -               | 千円<br>39,264,000 |
| 海外売上高の連結<br>売上高に占める割合 |  | 16.3%                                      | 25.8%            | 3.0%            | 45.1%            |

(注) 1. 国又は地域の区分の方法

事業活動の相互関連性により区分しております。

2. 各区分に属する主な国又は地域

(1) 北 米：米国、カナダ等

(2) アジア：シンガポール、マレーシア、タイ、韓国、中国、香港等

(3) 欧 州：英国、フランス、ドイツ等

3. 海外売上高は、当社及び連結子会社の本邦以外の国又は地域における売上高であります。



## (7) リース取引関係

当社は、証券取引法第27条の30の6の規定に基づき電子開示手続きを行っておりますので記載を省略しております。

## (8) 有価証券関係

### 1. その他有価証券で時価のあるもの

(単位:千円)

|                  | 当中間連結会計期間末<br>(平成16年9月30日現在) |                      |         | 前中間連結会計期間末<br>(平成15年9月30日現在) |                      |         | 前連結会計年度末<br>(平成16年3月31日現在) |                    |         |
|------------------|------------------------------|----------------------|---------|------------------------------|----------------------|---------|----------------------------|--------------------|---------|
|                  | 取得原価                         | 中間連結<br>貸借対照<br>表計上額 | 差額      | 取得原価                         | 中間連結<br>貸借対照<br>表計上額 | 差額      | 取得原価                       | 連結貸借<br>対照表計<br>上額 | 差額      |
|                  | (1)株式                        | 321,109              | 689,999 | 368,890                      | 284,937              | 583,414 | 298,477                    | 313,368            | 737,562 |
| (2)債券<br>国債・地方債等 | 241,421                      | 221,588              | 19,832  | 980,841                      | 930,900              | 49,940  | 241,421                    | 212,107            | 29,313  |
| 社債               | -                            | -                    | -       | -                            | -                    | -       | -                          | -                  | -       |
| (3)その他           | -                            | -                    | -       | -                            | -                    | -       | -                          | -                  | -       |
| 合計               | 562,530                      | 911,588              | 349,057 | 1,265,778                    | 1,514,315            | 248,536 | 554,789                    | 949,670            | 394,880 |

### 2. 時価のない主な有価証券の内容

(単位:千円)

|                  | 当中間連結会計期間末<br>(平成16年9月30日現在) |  | 前中間連結会計期間末<br>(平成15年9月30日現在) |  | 前連結会計年度末<br>(平成16年3月31日現在) |  |
|------------------|------------------------------|--|------------------------------|--|----------------------------|--|
|                  | 中間連結貸借対照表計上額                 |  | 中間連結貸借対照表計上額                 |  | 連結貸借対照表計上額                 |  |
|                  | その他有価証券                      |  |                              |  |                            |  |
| 非上場外国債券          | 722                          |  | 779                          |  | 727                        |  |
| 非上場株式(店頭売買株式を除く) | 770,646                      |  | 720,647                      |  | 770,865                    |  |
| マネーマネージメントファンド   | 200,133                      |  | 200,081                      |  | 200,112                    |  |

## (9) デリバティブ取引関係

当社は、証券取引法第27条の30の6の規定に基づき電子開示手続きを行っておりますので記載を省略しております。

(10) 生産、受注及び販売の状況

1. 生産実績

(単位:千円)

| 分類            | 期別                 | 当中間連結会計期間                   | 前中間連結会計期間                   | 前連結会計年度                     |
|---------------|--------------------|-----------------------------|-----------------------------|-----------------------------|
|               |                    | (自平成16年4月1日<br>至平成16年9月30日) | (自平成15年4月1日<br>至平成15年9月30日) | (自平成15年4月1日<br>至平成16年3月31日) |
| エンブラ事業関連製品    |                    | 8,809,733                   | 9,160,740                   | 17,582,236                  |
| 半導体機器事業関連製品   |                    | 2,895,394                   | 2,169,395                   | 4,231,428                   |
| 液晶事業関連製品      |                    | 2,399,578                   | 1,690,881                   | 3,954,867                   |
| オプト事業<br>関連製品 | イメージングオプティクス事業関連製品 | 4,559,676                   | -                           | -                           |
|               | デジタルオプティクス事業関連製品   | 2,350,260                   | -                           | -                           |
|               | O F C 事業関連製品       | 386,942                     | -                           | -                           |
|               | 計                  | 7,296,879                   | 5,961,900                   | 14,322,534                  |
| 合計            |                    | 21,401,586                  | 18,982,917                  | 40,091,066                  |

(注) 「エンブラ事業関連製品」は、前連結会計年度まで「電子機器事業関連製品」と「自動車機器事業関連製品」に区分表示しておりましたが、当連結会計年度から合算表示しております。  
また、「イメージングオプティクス事業関連製品」、「デジタルオプティクス事業関連製品」、並びに「O F C 事業関連製品」は、前連結会計年度まで「オプト事業関連製品」として合算表示しておりましたが、当連結会計年度から各々の事業関連製品に区分表示しております。

2. 受注状況

(単位:千円)

| 分類            | 期別                 | 当中間連結会計期間                   | 前中間連結会計期間                   | 前連結会計年度                     |
|---------------|--------------------|-----------------------------|-----------------------------|-----------------------------|
|               |                    | (自平成16年4月1日<br>至平成16年9月30日) | (自平成15年4月1日<br>至平成15年9月30日) | (自平成15年4月1日<br>至平成16年3月31日) |
| エンブラ事業関連製品    |                    | 7,991,790                   | 8,075,503                   | 16,053,705                  |
|               |                    | 1,253,804                   | 887,692                     | 1,143,982                   |
| 半導体機器事業関連製品   |                    | 2,898,694                   | 2,308,649                   | 4,977,560                   |
|               |                    | 519,485                     | 359,604                     | 748,173                     |
| 液晶事業関連製品      |                    | 2,432,919                   | 1,330,790                   | 4,437,423                   |
|               |                    | 901,851                     | 18,779                      | 867,083                     |
| オプト事業<br>関連製品 | イメージングオプティクス事業関連製品 | 4,251,954                   | -                           | -                           |
|               |                    | 776,668                     | -                           | -                           |
|               | デジタルオプティクス事業関連製品   | 2,688,467                   | -                           | -                           |
|               |                    | 335,993                     | -                           | -                           |
| O F C 事業関連製品  |                    | 296,585                     | -                           | -                           |
|               |                    | 27,545                      | -                           | -                           |
| 計             |                    | 7,237,007                   | 6,806,896                   | 14,872,834                  |
|               |                    | 1,140,207                   | 1,671,697                   | 1,281,311                   |
| 合計            |                    | 20,560,411                  | 18,521,840                  | 40,341,523                  |
|               |                    | 3,815,348                   | 2,937,773                   | 4,040,550                   |

上段...受注高 下段...受注残高

3. 販売実績

(単位:千円)

| 分類            | 期別                 | 当中間連結会計期間                   |       | 前中間連結会計期間 |                             | 前連結会計年度 |     |                             |       |     |
|---------------|--------------------|-----------------------------|-------|-----------|-----------------------------|---------|-----|-----------------------------|-------|-----|
|               |                    | (自平成16年4月1日<br>至平成16年9月30日) | 金額    | 構成比       | (自平成15年4月1日<br>至平成15年9月30日) | 金額      | 構成比 | (自平成15年4月1日<br>至平成16年3月31日) | 金額    | 構成比 |
| エンブラ事業関連製品    |                    | 7,881,968                   | 37.9  | %         | 8,300,638                   | 44.7    | %   | 16,022,550                  | 40.8  | %   |
| 半導体機器事業関連製品   |                    | 3,127,383                   | 15.1  |           | 2,437,182                   | 13.1    |     | 4,717,523                   | 12.0  |     |
| 液晶事業関連製品      |                    | 2,398,151                   | 11.5  |           | 1,680,862                   | 9.1     |     | 3,939,191                   | 10.0  |     |
| オプト事業<br>関連製品 | イメージングオプティクス事業関連製品 | 4,687,758                   | 22.5  |           | -                           | -       |     | -                           | -     |     |
|               | デジタルオプティクス事業関連製品   | 2,388,404                   | 11.5  |           | -                           | -       |     | -                           | -     |     |
|               | O F C 事業関連製品       | 301,946                     | 1.5   |           | -                           | -       |     | -                           | -     |     |
| 計             |                    | 7,378,110                   | 35.5  |           | 6,128,411                   | 33.1    |     | 14,584,735                  | 37.2  |     |
| 合計            |                    | 20,785,613                  | 100.0 |           | 18,547,094                  | 100.0   |     | 39,264,000                  | 100.0 |     |